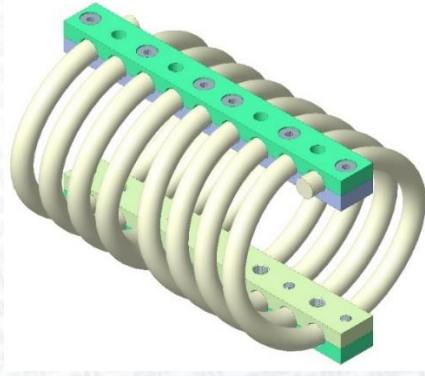


Malzeme Tanımı: Halat Tip Titreşim ve Darbe Sönümleyici 217x124x143 8 Sarımlı_ (H-84)



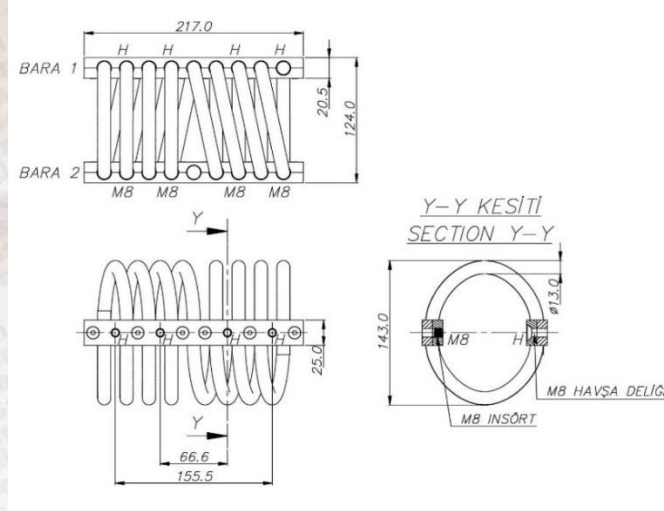
Halat Tip Titreşim ve Darbe Sönümleyici 217x124x143 8 Sarımlı

Deniz ve Kara platformlarında çok yönlü titreşim ve darbe sönümlemede kullanılan, her parçası metalden mamül, paslanmaya dayanıklı sabitleme elemanıdır.

Titreşim ve Darbe Sönümleyici ile ilgili teknik veri ve gereksinimler aşağıda sunulmaktadır.

Mekanik Veriler:

Dış Boyutlar:



Arayüzler:

Bara 1'de 4 adet boydan M8 Havşa Deliği

Bara 2'de 4 adet M8 İnsört/Helicoil

Ürün 3. kişilerin Fikri ve Sınai Mülkiyet Haklarını ihlal etmemelidir.

Ürünün yerleştirilmesi kapsamında çalışmak isteyen firmaların; ilgili alandaki deneyimlerini, referanslarını ve ürünü yerleştirebilecek yetkinlikte olduğunu anlatan en fazla iki sayfa tanıtım dokümanını millilestirme@aselsan.com.tr adresine göndermeleri beklenmektedir.



Malzeme:

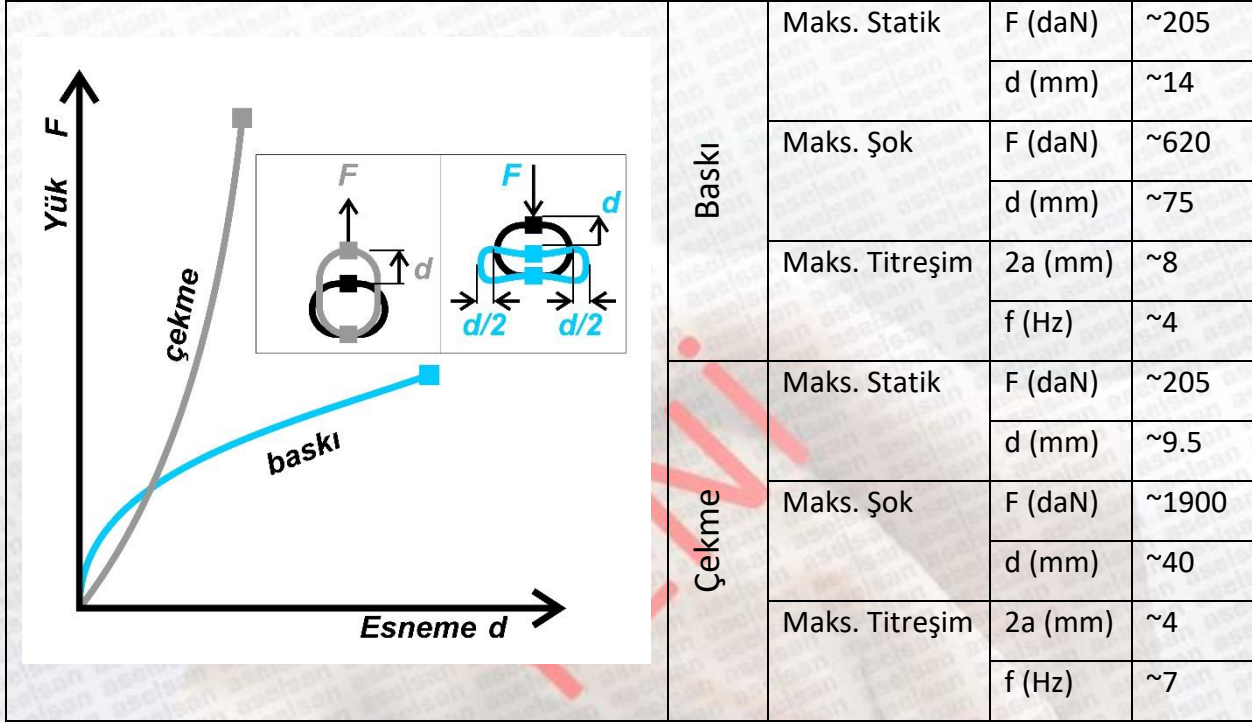
Ø13 Kablo Paslanmaz Çelik (AISI 316)

Baralar Alüminyum (Kaplama, KROMAT, 2. SINIF,
RENKSİZ, SI-0000-0036)

İnsörtler Paslanmaz Çelik

Vidalar Paslanmaz Çelik

Baskı ve Çekme:



Baskı ve Çekmede Yük-Esneme Grafiği ve Maksimum Değerler

Çevre Koşulları:

Tuzlu Sis:

MIL-STD-810D, Metod 509.2, Yöntem I

Vibrasyon (kullanıldığı cihaz yükü ile):

MIL-STD-810G, Metod 514.6, Kategori 4,20,21

Yöntem I

MIL-STD 167

Mekanik Şok (kullanıldığı cihaz yükü ile):

MIL-STD-810G, Metod 516.6, Yöntem I

Nakliye (kullanıldığı cihaz yükü ile):

MIL-STD-810D, Metod 514.3, Kategori 3, Yöntem II

Not : Ürün 3. kişilerin Fikri ve Sınai Mülkiyet Haklarını ihlal etmemelidir.

Ürünün yerleştirilmesi kapsamında çalışmak isteyen firmaların; ilgili alandaki deneyimlerini, referanslarını ve ürünü yerleştirebilecek yetkinlikte olduğunu anlatan en fazla iki sayfa tanıtım dokümanını millilestirme@aselsan.com.tr adresine göndermeleri beklenmektedir.